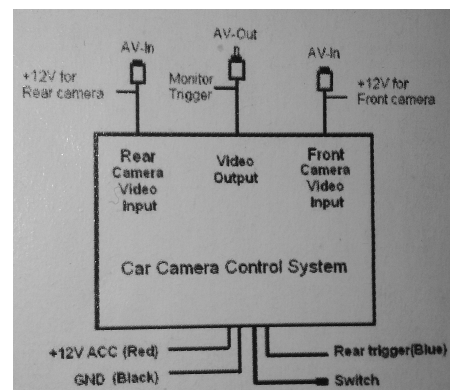


MODULO CONNESSIONE DOPPIA CAMERA A SCAMBIO AUTOMATICO

Componente pensato per collegare 2 telecamere ad un singolo monitor, in grado di alimentare le camere e commutare automaticamente su quella frontale, alla interruzione del consenso (alimentazione 12 Volt) su quella posteriore.



Cavi e Collegamenti:

- Filo Rosso (Connettore Power)- alimentazione + 12 Volt C.C. sotto interruttore. **Proteggere la linea con adeguato fusibile di protezione.**
- Filo Nero (Connettore Power)- negativo alimentazione.
- Filo Blu (Connettore Power)- ingresso comando + 12 Volt per accensione Camera Posteriore.
- Rca Giallo (Front Cam In)- ingresso segnale video dalla Camera Anteriore / il Filo Rosso piccolo, che esce dal connettore rca, va collegato all'alimentazione della Camera Anteriore e ne determina l'accensione
- Rca Giallo (Rear Cam In)- ingresso segnale video dalla Camera Posteriore / il Filo Rosso piccolo alimenta la camera posteriore
- Rca Giallo (Video Output)- uscita video da collegare al monitor/ il Filo Rosso piccolo proveniente dal connettore rca alimenta il monitor (uscita 12 Volt) o può essere usato come consenso positivo di commutazione display (Rear cam o Rear View dei monitor)
- Pulsante di controllo manuale- posizionare il luogo comodamente raggiungibile.

Funzionamento:

- All'arrivo dell'alimentazione (+ 12 V) sul filo rosso (power), il sistema alimenta automaticamente la camera anteriore e il monitor per 8 secondi, quindi si spegne.
 - Dando corrente (+ 12 V) al filo blu (sempre connettore power), vengono automaticamente alimentati la camera posteriore ed il monitor, quando si toglie l'alimentazione al cavo blu, l'alimentazione viene tolta alla posteriore e viene attivata la camera anteriore per 15 secondi.
- Viene quindi visualizzata in automatico a monitor la anteriore ogni volta che si sconnette la posteriore.
- Premendo in qualsiasi momento il pulsante, viene attivata la camera anteriore (e monitor) , finchè il pulsante non venga nuovamente premuto.

Specifiche:

- Tensione di lavoro 12 Volt Corrente Continua, assorbimento max. 50 mA
- Segnale Video Pal/Ntsc a riconoscimento automatico, Uscita Video 1.0 VPP/ 75 ohm
- Temperatura di lavoro compresa tra -20° e + 80°

NOTE IMPORTANTI:

Questo prodotto va installato da un Professionista abilitato e competente, un erroneo collegamento può provocare danni al prodotto stesso o all'ambiente in cui viene inserito, rischio di incendio. Manleva assoluta del produttore da inadeguate installazione ed uso.

CONDIZIONI DI GARANZIA: IN CASO DI PROBLEMI RIVOLGERSI UNICAMENTE AL VOSTRO RIVENDITORE ED ALLA RETE UFFICIALE DI VENDITA, NON MANOMETTERE. LA ROTTURA DEI SIGILLI SUL CORPO DEL PRODOTTO DETERMINA LA PERDITA DELLA GARANZIA. TALE GARANZIA E' CONFORME ALLA LEGISLAZIONE ITALIANA, VALE 2 ANNI DAL COMPROVATO ACQUISTO PER LE PERSONE FISICHE (CONSUMATORI) ED 1 ANNO PER LE PERSONE GIURIDICHE (USO PROFESSIONALE). ESSA NON COPRE GUASTI DOVUTI AD UN ERRATO COLLEGAMENTO O ALIMENTAZIONE , USO IMPROPRIO , CADUTE E ROTTURE ACCIDENTALI, CONTATTO CON LIQUIDI E VAPORE.

Smaltire gli imballi riciclabili tramite specifica raccolta differenziata. Il prodotto non deve essere smaltito con i rifiuti domestici. L'utente dovrà, pertanto, conferire gratuitamente l'apparecchiatura agli idonei centri comunali di raccolta differenziata dei rifiuti elettrici ed elettronici, oppure riconsegnarle al rivenditore. L'adeguata raccolta differenziata contribuisce ad evitare possibili effetti negativi sull'ambiente e sulla salute e favorisce il reimpiego e/o riciclo dei materiali di cui essi sono composti .

Registro AEE import. numero IT1808000010577

Dichiarazione di Conformità:

ALKOR GROUP SRL. Via G.Verdi, 1/C 26027 Rivolta d'Adda (CR) Italia, (info@alkorgroup.com)

dichiara che il prodotto "BD-V1 " è conforme, nelle linee guida ed il tutte le specifiche, alle direttive:

- CE-EMC 2014/30/EU, test standard - EN 55032:2015 - EN 55035:2017 - EN 61000-3-2-2014 - EN 61000-3-3-2013
- RoHS 2011/65/EU, test standard EN 62321-1:2013

